

KAISA



POMEMBNO

PRED NADALJEVANJEM PREBERITE

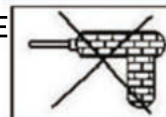
IZDELEK, KI STE GA KUPILI, VAM BO SLUŽIL DOLGA LETA, ČE BOSTE UPOŠTEVALI NAVODILA ZA VARNO NAMESTITEV TER REDNO VZDRŽEVANJE IN ČIŠČENJE.






ZA SESTAVLJANJE TEGA IZDELKA NIKAKOR NE UPORABLJAJTE ELEKTRIČNEGA ORODJA. UPORABA ORODJA BO ONEMOGOČILA KAKRŠNE KOLI REKLAMACIJE IN LAHKO POVZROČI, DA BO IZDELEK NEVAREN.

GLEDE NA INTENZIVNOST UPORABE TEGA IZDELKA BO MORDA TREBA OBČASNO ZATEGNITI PRITRDILNE ELEMENTE. TO JE OBIČAJNO PRI VSAKEM POHIŠTVU, PRIPRAVLJENEM ZA MONTAŽO.

ZA ČIŠČENJE UPORABLJAJTE VLAŽNO KRPO (NE MOKRO). SUH SESALEC ZA PRAH IN OBIČAJNO LOŠČILO ZA POHIŠTVO.

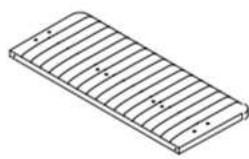
UPORABA ELEKTRIČNEGA ORODJA PRI SESTAVLJANJU TEGA IZDELKA BO IZNIČILA KAKRŠNE KOLI REKLAMACIJE IN LAHKO IZDELEK POŠKODUJE, ZARADI ČESAR BO POSTAL NEVAREN.



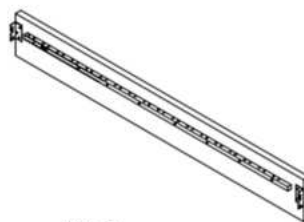
A		M8* 20 VIJAK	16x
B		FLEKSIBILNA PODLOGA	8x
C		PODLOGA ZA POVRŠINO	24x
D		SPLOŠNI KLJUČ	1x
E		M8*30 VIJAK	16x



(1)x1x



(2)x1x



(3)x2x



(4)x1x



(5)x2 x



(6)x4 x



(7)x34 x

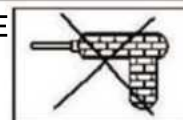


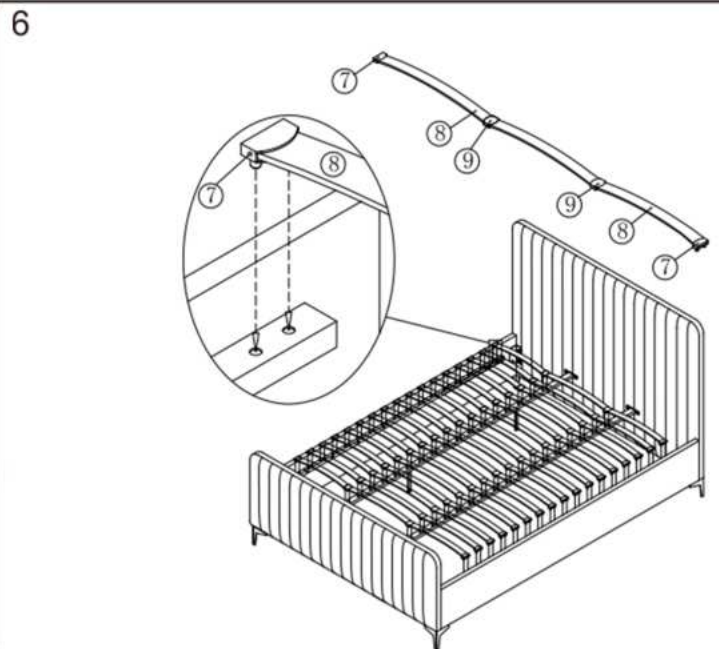
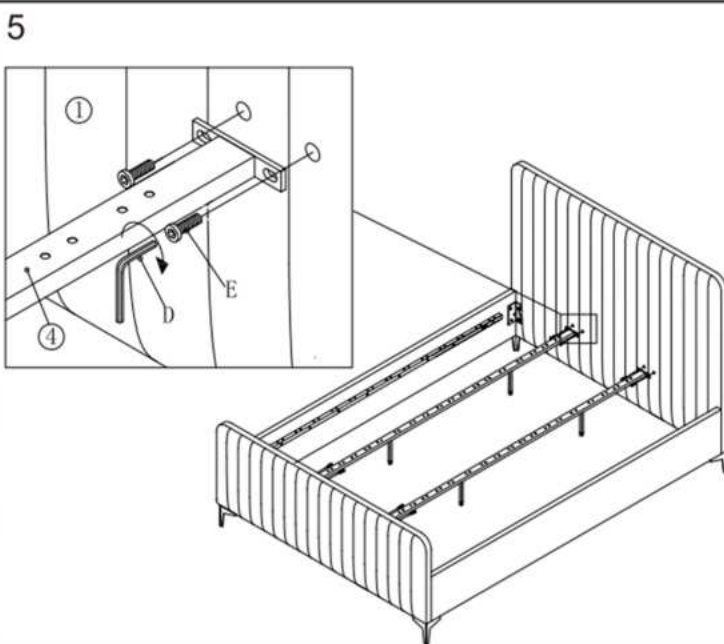
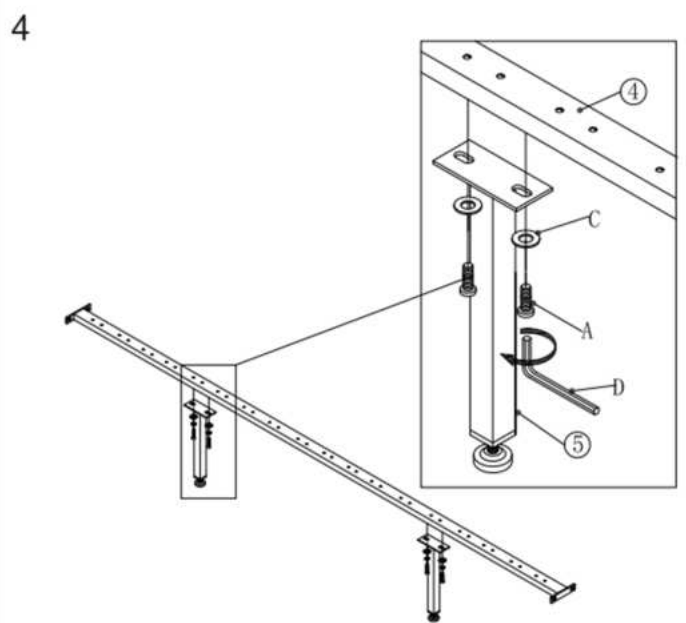
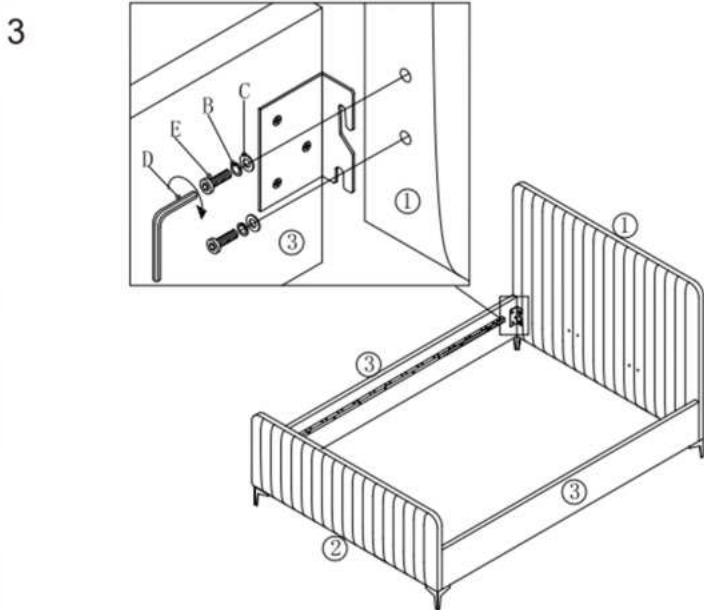
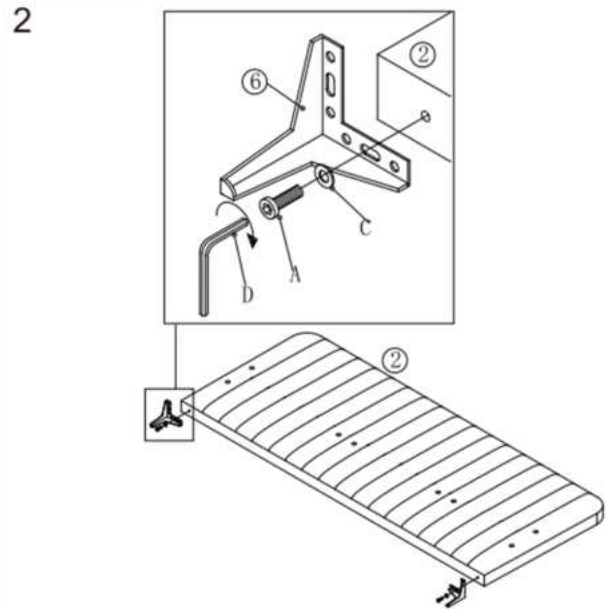
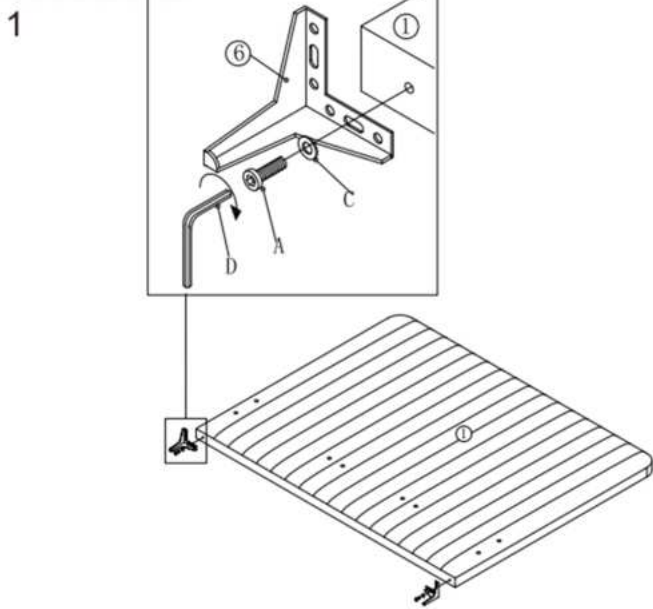
(8)x17x



(9)x17 x

UPORABA ELEKTRIČNEGA ORODJA PRI SESTAVLJANJU TEGA IZDELKA BO IZNIČILA KAKRŠNE KOLI REKLAMACIJE IN LAHKO IZDELEK POŠKODUJE, ZARADI ČESAR BO POSTAL NEVAREN.





UPORABA ELEKTRIČNEGA ORODJA PRI SESTAVLJANJU TEGA IZDELKA
BO IZNIČILA KAKRŠNE KOLI REKLAMACIJE IN LAHKO IZDELEK POŠKODUJE,
ZARADI ČESAR BO POSTAL NEVAREN.

